

CARROZZINE ELETTRICHE - PIEGHEVOLI



43290



43291



43290



43290

Ruota anteriore

- **43290 CARROZZINA ELETTRICA - ruote posteriori 30 cm**
- **43291 CARROZZINA ELETTRICA - ruote posteriori 56 cm con corrimano**
Carrozzina elettrica per uso quotidiano, dentro e fuori casa. Utilizzabile in modalità elettrica o manuale, per cambiare marcia facilmente. Possibilità di spostamento in avanti, spostamento all'indietro o rotazione tramite un controller intelligente dotato di joystick per controllare velocità e direzione. Struttura in lega di alluminio, poggiamani, poggiatesta, bracciolo espandibile e sospensione flessibile antiurto. Cuscini sedile e schienale removibili, batteria e pannello di controllo.
- Guida sicura:** forma ergonomica che riduce la fatica.
- Potente:** motore efficiente a basso consumo; cambio ad alta precisione; avvio rapido e stabile. 5 impostazioni di velocità.
- Tripla protezione:** freno elettromagnetico e blocco automatico della marcia.
- Modello elegante:** design liscio e leggero caratterizzato da piastra di protezione dinamica, sedile fisso e poggiatesta arcuato brevettato. Meccanismo di ripiegamento dello schienale. Fornita con batteria al litio e caricatore, manuale (GB, IT).
- **43292 BATTERIA AL LITIO - ricambio per 43290-1**
- **43293 RUOTA ANTERIORE PNEUMATICA 20 cm (8") - ricambio per 43290-1**
- **43294 RUOTA POSTERIORE PNEUMATICA 30 cm (12") - ricambio per 43290**
- **43295 RUOTA POSTERIORE PNEUMATICA 56 cm (22") - ricambio per 43291**

CARATTERISTICHE TECNICHE

Portata:	≤100 kg
Chilometraggio:	≥20 km
Velocità max:	≤6 km/h
Alimentazione:	batteria al litio, CC 24V x 18Ah
Potenza motore:	130 W
Consumo:	≤2,5 kw x h/100 km
Prestazioni freno orizzontale:	≤1,5 m
Freno rampa max sicurezza:	≤3,6 m (6°)
Stabilità:	≥9° (statica), ≥6° (dinamica)
Rumore:	< 65 dB
Altezza attraversamento ostacoli:	≥40 mm
Raggio di rotazione min:	1,2 m
Larghezza spazio tra scanalature:	100 mm
Prestazioni assistente partenza in salita:	9°
Dimensioni:	670 mm - aperta, 370 mm - chiusa (43290)
	660 mm - aperta, 360 mm - chiusa (43291)
	440 mm
Larghezza seduta:	440 mm
Peso netto:	26 kg (43290) - 29 kg (43291)
Protezione:	IPX4

PEDALIERE PER FISIOTERAPIA

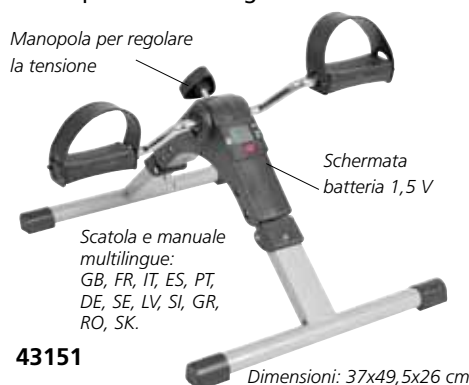
Pedaliere compatte per allenamenti cardiovascolari moderati. L'uso regolare stimola la circolazione sanguigna e aumenta

la forza muscolare. Posizionabili su un tavolo per esercitare le braccia o sul pavimento per allenare le gambe da seduti.



43150

- **43150 PEDALIERA BASIC**
Fornita smontata con vite e chiave per il montaggio.



43151

- **43151 PEDALIERA CON DISPLAY**
Pieghevole per risparmiare spazio quando non è in uso. Schermo a 5 funzioni: tempo, conteggio giri, giri al minuto, calorie bruciate e scansione.



43152

43153

Dimensioni: 39,5x34,5x26 cm
Dimensioni imballo: 40x32x15 cm
Peso netto: 4,2 kg

- **43153 PEDALIERA ELETTRICA CON DISPLAY**
In ABS e acciaio, con display LED integrato per registrare e leggere il tempo, la velocità e le calorie. 6 velocità regolabili. Telecomando a infrarossi (batteria non inclusa). Alimentazione: 80 W, 100/220V-50/60 Hz.

Scatola e manuale multilingue:
GB, FR, IT, ES, PT, DE,
SE, GR, RO, PL