

LETTI DEGENZA MANUALI CON 3 O 4 SNODI

Sponde
Sponde laterali in lega di alluminio, 6 sbarre, ribaltabili e con bloccaggio di sicurezza



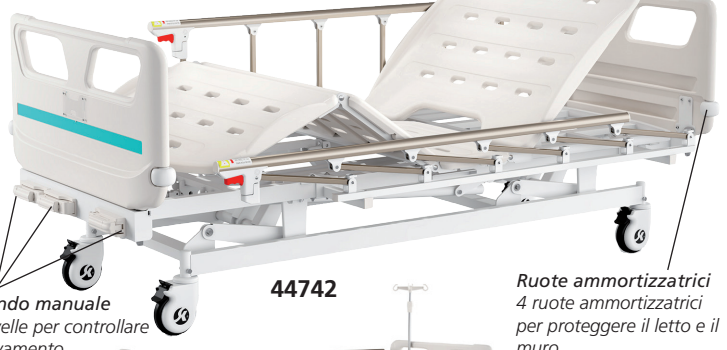
Rotelle
4 rotelle Ø 12,7 cm

44740

Fissaggio materasso
Fissaggio materasso integrato nella piattaforma su entrambi i lati (sezioni schiena e gambe), con un'asse di 33 mm di altezza

Comando manuale
Manovelle per controllare il sollevamento

Asta portaflebo
Asta portaflebo in acciaio inox, portata 15 kg



44742

Ruote ammortizzatrici
4 ruote ammortizzatrici per proteggere il letto e il muro

- 44740 LETTO OSPEDALIERO 3 SNODI - 2 manovelle - rotelle
- 44742 LETTO OSPEDALIERO 4 SNODI - 3 manovelle - altezza variabile - rotelle

Letti ospedalieri manuali con 3 o 4 snodi regolabili mediante 2 o 3 manovelle. Testiera e pediera in PP dotate di rotelle ammortizzatrici Ø 65 mm, per evitare collisioni. Piattaforma materasso in PP suddivisa in 4 o 5 sezioni con fissaggio materasso integrato. Parti in plastica e verniciatura epossidica.

CARATTERISTICHE TECNICHE

Dimensioni:	2130x995 mm
Altezza:	500 mm (44740), regolabile 420-730 mm (44742)
Piattaforma materasso:	1925x900 mm
Portata max:	200 kg
Movimento:	2 manovelle (44740), 3 manovelle (44742)
Regolazione schienale:	0-70° (± 5°)
Regolazione poggiatesta:	0-38° (± 5°)

DOTAZIONE STANDARD

2 sponde laterali pieghevoli
asta portaflebo con 4 ganci
4 attacchi asta portaflebo
2 ganci drenaggio



Ruota ammortizzatrice

Ganci drenaggio mobili in plastica

Piattaforma 4-5 sezioni

Asta portaflebo in acciaio inox 4 ganci

LETTI DEGENZA ELETTRICI

Fissaggio materasso
Fissaggio materasso integrato nella piattaforma su entrambi i lati (sezioni schiena e gambe), con un'asse di 33 mm di altezza

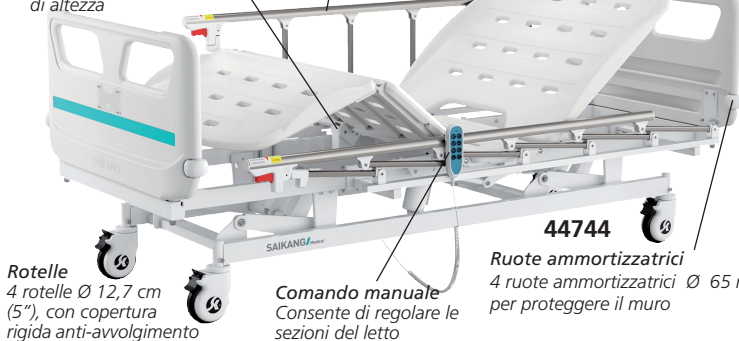
Sponde
Sponde laterali in lega di alluminio, 6 sbarre, ribaltabili e con bloccaggio di sicurezza

Asta portaflebo
Asta portaflebo in acciaio inox, portata 15 kg

Indicatore angolo
Indicatore angolo integrato per mostrare chiaramente la posizione dello schienale e la posizione Trendelenburg

Sponde
Sponde laterali sganciabili con ammortizzatore integrato. La maniglia consente al paziente di salire e scendere dal letto con facilità

Comando manuale
Comando con cavo a spirale flessibile per facilitare l'utilizzo. Consente di controllare tutte le funzioni standard

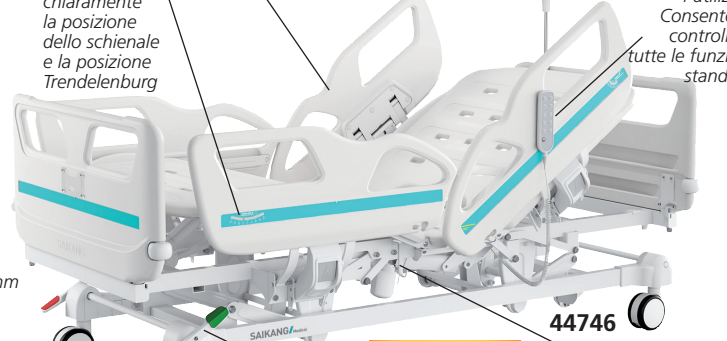


Rotelle
4 rotelle Ø 12,7 cm (5"), con copertura rigida anti-avvolgimento

44744

Ruote ammortizzatrici
4 ruote ammortizzatrici Ø 65 mm per proteggere il muro

Comando manuale
Consente di regolare le sezioni del letto



Rotelle
4 rotelle doppie Ø 12,7 cm (5") con bloccaggio centrale. Copertura rigida anti-avvolgimento

TR + RTR

Sistema di frenaggio
La molla del freno conserva la qualità anche dopo 10.000 usi

Ganci drenaggio
Ganci drenaggio in plastica integrati all'interno delle sponde laterali

- 44744 LETTO DEGENZA ELETTRICO - altezza regolabile
 - 44746 LETTO DEGENZA ELETTRICO con TR e RTR - altezza regolabile
- Letti degenza elettrici con piattaforma in PP integrata e motore elettrico per facilitare i movimenti delle sezioni del letto. Il comando manuale consente al personale infermieristico di controllare le funzioni standard. Entrambi i modelli hanno un motore americano con standard UL/ROHS/EN. Parti in plastica e verniciatura epossidica. Testata e pediera in PP dotati di 4 ruote ammortizzatrici Ø 65 mm. Dotati di autoregressione 10+9 cm (solo 44746) per ridurre al minimo la pressione e le forze di taglio nell'area pelvica del paziente e per diminuire il rischio di piaghe da decubito.

DOTAZIONE STANDARD

- 1 comando manuale
- 1 set di sponde laterali pieghevoli (solo 44744)
- 1 set di sponde laterali in PP extra altezza (solo 44746)
- 1 asta portaflebo con 4 ganci
- 4 attacchi asta portaflebo
- 2 ganci drenaggio
- 4 indicatori angolo (solo 44746)



Ganci drenaggio

Ammortizzatore muro

Comando manuale

SAIKANG Medical
Acciaio saldato

CARATTERISTICHE TECNICHE

	44744	44746
Dimensioni:	208,5x99,5 cm	208,5x102,5 cm
Regolazione altezza:	42-73 cm	45,5-74,5 cm
Piattaforma materasso:	192,5x90 cm	192,5x90 cm
Carico di lavoro sicuro:	200 kg	250 kg
Regolazione schienale:	0-75° (± 5°)	0-75° (± 5°)
Regolazione poggiatesta:	0-46° (± 5°)	0-32° (± 5°)
Trendelenburg:	-	0-12°
Trendelenburg Inversa:	-	0-12°
Indicatore angolo:	-	0-90°
Autoregressione:	-	10+9 cm
Linea posizione:	-	30°
Motore:	durata: 20.000 movimenti	rumore: inferiore a 50 dB
Tensione:	100-240 V - 50/60 Hz	