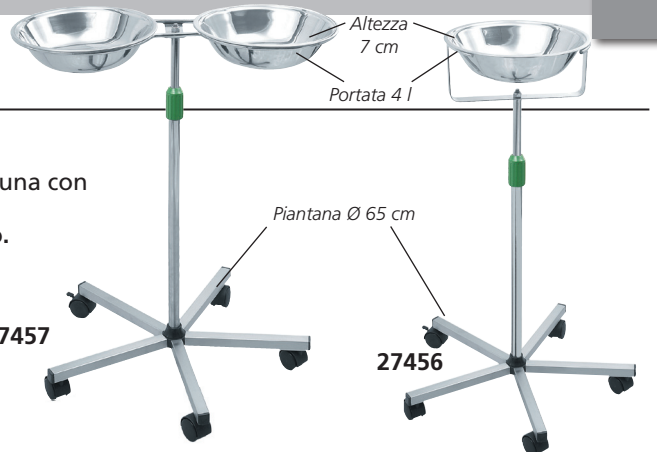


PORTA CATINI

- 27456 PORTA CATINO SINGOLO
- 27457 PORTA CATINO DOPPIO

In acciaio cromato con base in acciaio inox e 5 rotelle in plastica di cui una con freno. Altezza regolabile da 60 a 95 cm. Catino in acciaio inox Ø 32 cm, portata 4 l, incluso. Disponibile per uno o due catini. **Fornito smontato.**

- 27459 CATINO INOX Ø 32 cm - ricambio



27457

27456

TAVOLI MAYO

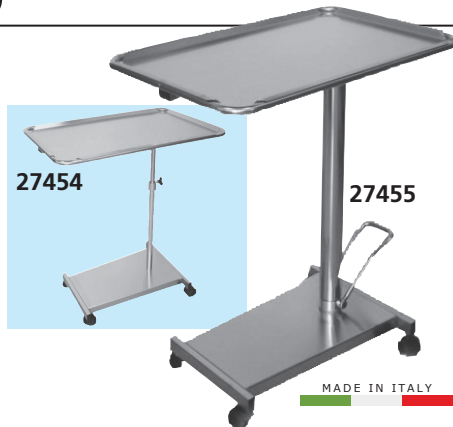
Vassoio fisso con rotazione a 360°



27453



27454



27455

MADE IN ITALY

Dimensioni interne vassoio:
70x45xh 1,7 cm



45832



45830

MADE IN ITALY

- 27453 TAVOLO MAYO piantana 5 ruote
Vassoio acciaio inox, piantana 5 ruote (Ø 50 mm). Altezza regolabile. Manuale: GB, IT. **Fornito smontato.**

- 27454 TAVOLO MAYO - piantana inox
- 27455 TAVOLO MAYO - piantana inox e pompa
Vassoio acciaio inox estraibile, piantana acciaio inox AISI 304 con 4 ruote (Ø 50 mm). Altezza regolabile. Manuale: GB, IT. **Fornito smontato.**

CARATTERISTICHE TECNICHE

	27453	27454	27455	45830-45832
Misure vassoio inox:	68x44 cm	70x45 cm	70x45xh 1,8 cm	70x45xh 1,7 cm
Altezza regolabile:	70-110 cm	74-110 cm	85-120 cm	90-115 cm
Pesot:	8 kg	12 kg	19 kg	10 kg
Portata:	20 kg	40 kg	40 kg	10 kg

- 45830 TAVOLO MAYO - FORMA A U
- 45832 TAVOLO mayo - piantana 5 ruote
Piantana in acciaio inox con rotelle Ø 50 mm: razza con 5 rotelle (45832) o a U (45830). Struttura in acciaio inox e vassoio estraibile. Altezza regolabile. **Fornito smontato. Conformità a MDR.**

TAVOLI MAYO CON POMPA



45834



45835

VASSOIO
GIREVOLE
ESTRAIBILE

MADE IN ITALY

- 45834 TAVOLO MAYO IDRAULICO con pompa

Carrello di servizio utilizzato come portastrumenti nelle sale operatorie. Vassoio non estraibile in acciaio inox AISI 304. Pompa idraulica per regolare l'altezza. Piantana in alluminio con 5 rotelle pirotezzanti Ø 50 mm. **Fornito smontato.**

CARATTERISTICHE TECNICHE

	45834	45835
Misure vassoio inox:	70x45xh 1,8 cm	70x45xh 1,8 cm
Altezza regolabile:	85 - 120 cm	90 - 126 cm
Portata:	40 kg	20 kg
Peso:	14 kg	17 kg
Dimensioni imballo:	60x17xh 77 cm	98x68xh 15 cm

- 45835 TAVOLO MAYO IDRAULICO con pompa e vassoio estraibile

Carrello portastrumenti ad altezza regolabile con vassoio estraibile in acciaio inox AISI 304, finitura scotch brite. Il vassoio può ruotare a 360° con manopola di fissaggio.

Piantana con struttura tubolare in acciaio inox AISI 304 fissato alla pompa idraulica che consente di regolare l'altezza mediante un pedale. 3 rotelle Ø 75 mm, di cui una antistatica e due con freno. **Fornito smontato.**

CARRELLO REX



27439

MADE IN ITALY

CE

- 27439 CARRELLO REX
Carrello medicazione completo in acciaio inox. Fornito con 3 ripiani, cestino rifiuti, cassetto, portabottiglie, spondine sui due ripiani inferiori, 4 rotelle Ø 100 mm (2 con freni). Portata: 50 kg. Dimensioni: 79x50xh 120 cm (incluse le maniglie). Cassetto: 64x43xh 9,5 cm. **Fornito smontato (114x54x37 cm).**